

PLANTA BAIXA: LOCAÇÃO FUNDAÇÃO PILAR

ESCALA: 1/75

RESUMO TOTAL DE MATERIAIS		
PAVIMENTO TERREO - TOTAL		
	VOLUME DE CONCRETO	ÁREA DE FORMA
SAFATAS		
PIARETES		
PILARES		

- NOTAS GERAIS**
- 1 - COTAS EM cm, NÍVEIS EM m, BITOLAS DAS ARM. EM mm
 - 2 - CONCRETO MAGRO Fck 10MPa
 - 3 - CONFIRMAR TODAS AS MEDIDAS NA OBRA EM FUNÇÃO DOS EIXOS DE REFERÊNCIA EXISTENTES.
 - 4 - PARA A BOM EXECUÇÃO DA ESTRUTURA CONSULTE SEMPRE TODOS OS PROJETOS, VERIFICANDO AS MEDIDAS E INTERFERÊNCIAS NA OBRA.
 - 5 - É DE RESPONSABILIDADE DOS EXECUTORES SEGURAR AS NORMAS VIGENTES PARA UMA EXECUÇÃO ADEQUADA, GARANTINDO O PROPRIO FUNCIONAMENTO E ESTABILIDADE DOS SISTEMAS PROJETADOS.
 - 6 - OS QUANTITATIVOS APRESENTADOS NO PROJETO SÃO APENAS INDICATIVOS, SENDO RESPONSABILIDADE DOS FORNECEDORES OU ORÇAMENTISTAS A SUA VERIFICAÇÃO.
 - 7 - PARA EXECUTAR FURAÇÕES QUE NÃO ESTEJAM PREVISTAS CONSULTAR O PROJETISTA.
 - 8 - TODOS OS BALANÇAMES DEVERÃO SER IMPERMEABILIZADOS DE ACORDO COM O PROJETO E O MEMORIAL DESCRITIVO.
 - 9 - CONSTRUIR RAMPAS DE ACESSIBILIDADE NAS ENTRADAS.

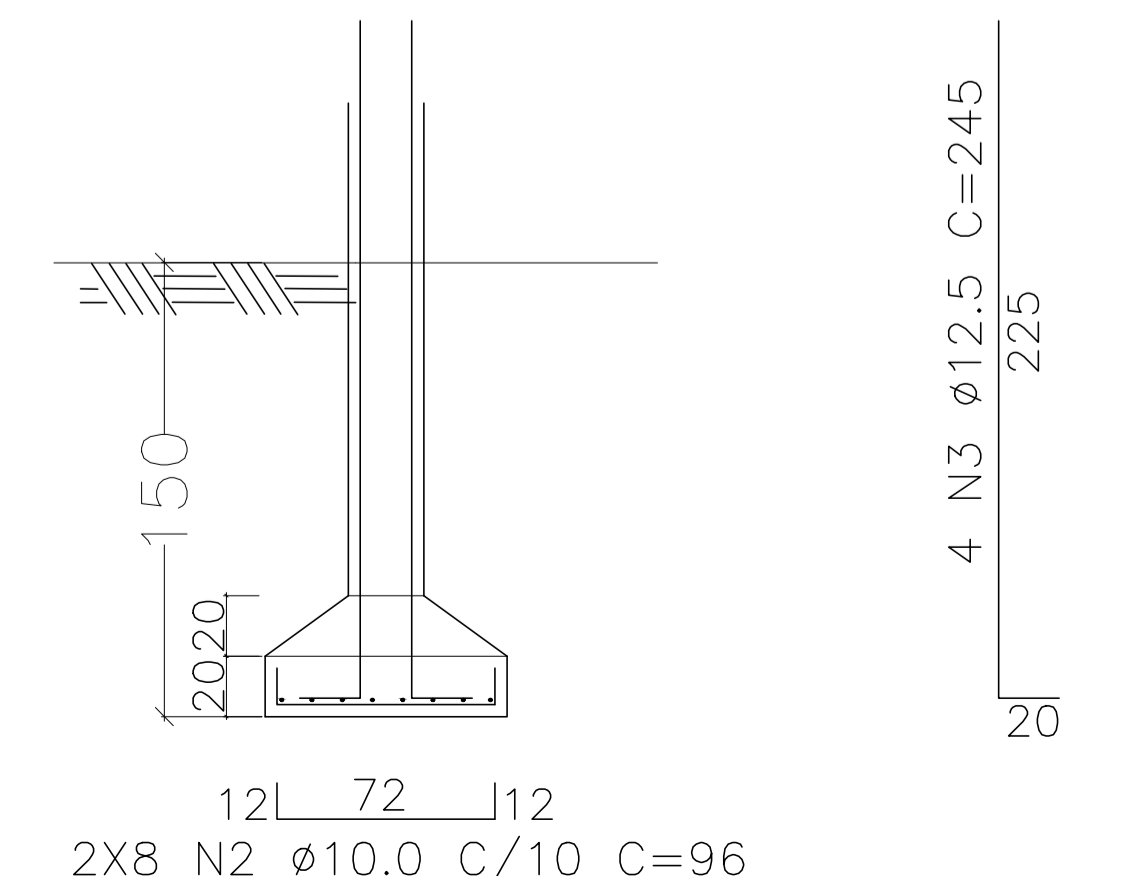
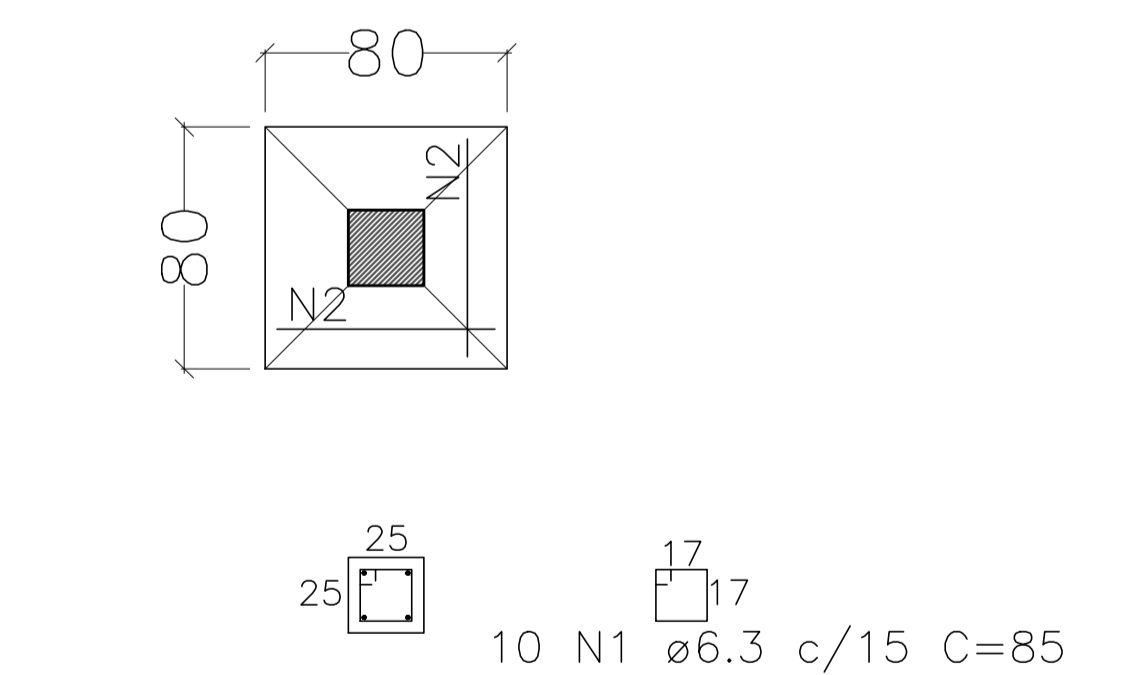
- NOTAS PARA ESTRUTURA DE CONCRETO ARMADO**
- 1 - PARA REALIZAÇÃO DESTES PROJETOS OS SEGUINTE ITENS FORAM CONSIDERADOS E DEVEM SER RESPEITADOS:
 - 2 - NORMAS DE REFERÊNCIA:
NBR 6118 - PROJETO DE ESTRUTURAS DE CONCRETO;
NBR 6120 - CÁRREGS PARA O CÁLCULO DE ESTRUTURAS DE EDIFICAÇÕES;
NBR 6122 - PROJETO E EXECUÇÃO DE FUNDAÇÕES;
NBR 6123 - FORÇAS DEVIDAS AO VENTO EM EDIFICAÇÕES;
NBR 8953 - CONCRETO PARA FINS ESTRUTURAS;
NBR 12655 - PREPARO, CONTROL E RECEBIMENTO DO CONCRETO.
 - 3 - CLASSE DE AGRESSIVIDADE AMBIENTAL:
DE ACORDO COM NBR 6118 - ITEM 6.4.2 - TABELA 6.1
CLASSE II (MODERADA - URBANA)
 - 4 - RELAÇÃO ÁGUA/CEMENTO EM MASSA (a/c)
DE ACORDO COM NBR 6118 - ITEM 7.4.2 - TABELA 7.1
A/C = 0,55
 - 5 - SLUMP 80mm ± 20mm
 - 6 - UTILIZAR PREFERENCIALMENTE AGREGADOS BRITA 1 E BRITA 2
 - 7 - CLASSE DO CONCRETO DE ACORDO COM NBR 6118 - ITEM 7.4.2 - TABELA 7.1
ESTRUTURAS MOLDADAS IN LOCO
VIGAS E PILARES: C20 - Fck = 30 MPa
 - 8 - COBRIMENTO DAS ARMADURAS:
DE ACORDO COM NBR 6118 - ITEM 7.4.7.6 - TABELA 7.2
ELEMENTOS EM CONTATO COM O SOLO - 4,0cm / PILARES - 4,0cm
 - 9 - LIMITES PARA FISSURAÇÃO E PROTEÇÃO DAS ARMADURAS DE ACORDO COM NBR 6118 - ITEM 13.4.2 - TABELA 13.3
ELS - W - Wk = 0,3 mm
 - 10 - CATEGORIA DO AÇO
CA - 50
fyk = 500MPa
 - 11 - OBEDECER OS DIÂMETROS DOS PINOS DE DOBRAMENTO ESPECIFICADOS NA NBR 6118-TAB. 9.1
 - 12 - AS BARRAS DE ARMADURAS ESTÃO DESENHADAS EM SEUS TRECHOS RETOS SEM DOBRAMENTOS DEVIDO A DOBRAMENTOS, O CORTE E DOBRA DAS ARMADURAS E DE RESPONSABILIDADE DO EXECUTOR.
 - 13 - OBRIGATORIO O USO DE ESPAÇADORES PLÁSTICOS OU DE CONCRETO PARA GARANTIR OS COBRIMENTOS
 - 14 - UTILIZAR PREFERENCIALMENTE CIMENTO CPRI, POR RAZÕES AMBIENTAIS
 - 15 - O CONCRETO DEVE SER LANÇADO DE UMA ALTURA MÁXIMA DE 2m, ADOPTANDO-SE TUBO TREMONHA
 - 16 - NÃO VIBRAR EXCESSIVAMENTE O CONCRETO, DE MODO A EVITAR A SEGREGAÇÃO DOS AGREGADOS
 - 17 - EVITAR APOIAR O VIBRADOR NAS ARMADURAS



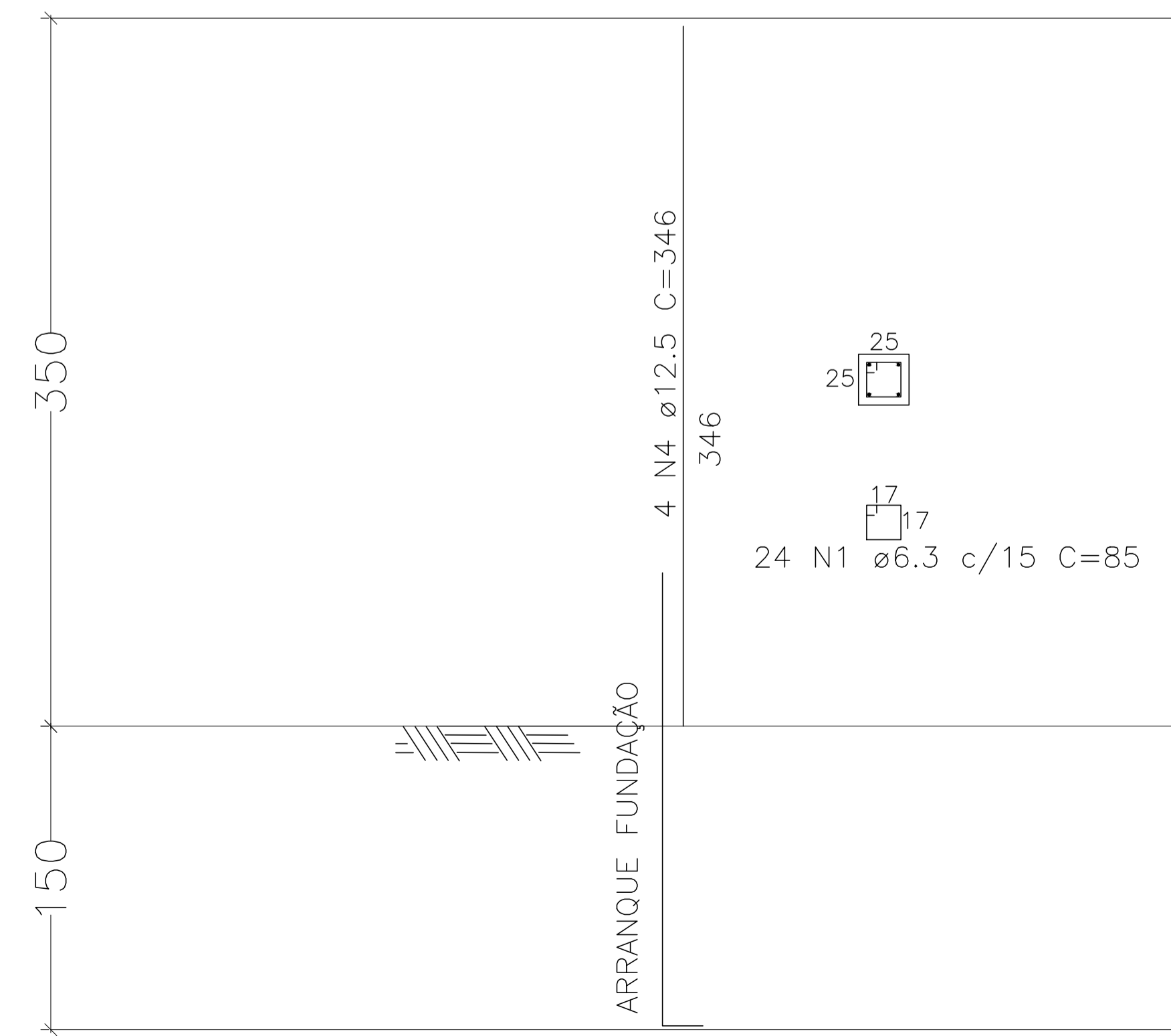
DETALHE GÊNÉRICO DAS EMENDAS ALTERNADAS (PARA BARRAS CORRIDAS COM EMENDAS NÃO INDICADAS)

Ø (cm)	RAIO DE CURVATURA DAS BARRAS				
	16,0	20,0	25,0	30,0	40,0
5,0	6,3	8,0	10,0	12,5	16
10	12,5	16	20	25	30
15	17,5	22,5	27,5	32,5	37,5
20	22,5	27,5	32,5	37,5	42,5
25	27,5	32,5	37,5	42,5	47,5

S01-80X80
ESCALA: 1/25 ARMADURA (1X)



ARMADURA: PILAR 01
ESCALA: 1/25 ARMADURA (1X)



ESTRUT.	AÇO	POSICÃO	BITOLA (mm)	QUANTIDADES			COMPRIMENTO		PESO	
				ESTRU.	POSICÃO	TOTAL	UNIT. (cm)	TOTAL (m)	UNIT. (Kg/m)	TOTAL (Kg)
S01/P01	50	1	6,3	1	34	34	85	28,90	0,245	7,08
	50	2	10,0	1	16	16	96	15,36	0,617	9,48
	50	3	12,5	1	4	4	245	9,80	0,963	9,44
	50	4	12,5	1	4	4	346	13,84	0,963	13,33
RESUMO AÇO										
AÇO	BITOLA (mm)	PESO (kg)								
CA-50	6,3	7,08								
CA-50	10,0	9,48								
CA-50	12,5	22,77								
TOTAL		39,32								

05			
04			
03			
02			
01	REVISÃO DE ORÇAMENTO - ALTERAÇÃO DE CARIMBO	ANDREIA	12/2021
N.º	DESCRIÇÃO	RESP.	DATA

REVISÃO

GOVERNO DO ESTADO DO ESPÍRITO SANTO
SECRETARIA DE ESTADO DA EDUCAÇÃO - SEDU
SEDU GERÊNCIA DE REDE FÍSICA ESCOLAR

CONSÓRCIO CONTROL TEC | SETEC

TÍTULO: EEEFM WILSON RESENDE TELHADO EM ESTRUTURA METÁLICA

ENDEREÇO: PRAÇA JOSÉ GAVA, BURARANA, CACHOEIRO DE ITAPEMIRIM/ES

FRANCHA: **ESTRUTURA CONCRETO ARMADO** PROJETO: **ESTRUTURAL**

SUBSECRETÁRIO ESTADUAL: AURÉLIO MENEGELLI RIBEIRO

GERENTE DA GERFE: MARCELO AMÓRIM GONÇALVES

COORDENADOR GERAL EPC: EDSON DE OLIVEIRA PIRES

AUTOR PROJETO: MOISÉS BRITO SOBRINHO

CO-AUTOR PROJETO: CO-AUTOR DO PROJETO

RESPONSÁVEL TÉCNICO: RESPONSÁVEL TÉCNICO

ARQUIVO: CIT22-P01-EC-E-R1-01.dwg

REFERÊNCIA:

CONSTRUÇÃO DE PILAR LOCAÇÃO, FORMA E ARMADURA

FOLHA: **01** / **01**

ASSINATURAS (4)

Documento original assinado eletronicamente, conforme MP 2200-2/2001, art. 10, § 2º, por:

MOISÉS BRITO SOBRINHO
CIDADÃO

assinado em 03/01/2022 14:06:52 -03:00

WILSON RODRIGUES GONÇALVES
COORDENADOR DE PROJÉTOS
GERFE - SEDU - GOVES

assinado em 03/01/2022 13:51:05 -03:00

GUSTAVO ALMEIDA DE OLIVEIRA CHAVES
COORDENADOR DO CONSÓRCIO
GERFE - SEDU - GOVES

assinado em 03/01/2022 13:22:06 -03:00

ERICO DA SILVA GUERRA
ENG. COORDENADOR GERAL MASTER
GERFE - SEDU - GOVES

assinado em 03/01/2022 15:07:19 -03:00



INFORMAÇÕES DO DOCUMENTO

Documento capturado em 04/01/2022 08:29:07 (HORÁRIO DE BRASÍLIA - UTC-3)
por ANDRÉIA SEGLIA (TÉCNICA EDIFICAÇÕES - GERFE - SEDU - GOVES)
Valor Legal: ORIGINAL | Natureza: DOCUMENTO NATO-DIGITAL

A disponibilidade do documento pode ser conferida pelo link: <https://e-docs.es.gov.br/d/2022-J04BP3>